

PELLETKACHEL

SLIDE



NL Installatie, gebruik en onderhoud

INHOUDSOPGAVE

Veiligheidsinformatie	4
Algemene informatie	5
Installatie	7
Gebruiksaanwijzing	15
Onderhoud	25
Adviezen voor mogelijke problemen	28

Vertaling in het Nederlands van de oorspronkelijke Italiaanse editie

Het ondergetekende bedrijf EDILKAMIN S.p.a. met zijn maatschappelijke zetel in Via Vincenzo Monti 47 - 20123 Milaan (Italië) – Cod. Fiscale P.IVA (Italiaans Fiscaal en BTW-nummer) 00192220192

Verklaart voor eigen verantwoordelijkheid dat:

De pelletkachel die hieronder wordt beschreven in overeenstemming is met verordening EU 305/2011 en met de geharmoniseerde Europese norm EN 14785:2006

PELLETKACHEL, van het handelsmerk EDILKAMIN, met de naam SLIDE - SLIDE 7

SERIENR: zie typeplaatje

SLIDE DoP - EK n° 140

SLIDE 7 Dop - EK n°132

Prestatieverklaring: Ref. Gegevensplaatje

Verklaart tevens dat:

de houtpelletkachel SLIDE voldoet aan de vereisten van de Europese richtlijnen:

2014/35/EG - Laagspanningsrichtlijn

2014/30/EG - Richtlijn Elektromagnetische Compatibiliteit

Geachte heer/mevrouw,
Bedankt dat u voor ons product heeft gekozen. Voordat u het gebruikt, vragen wij u deze handleiding aandachtig te lezen, zodat u het apparaat optimaal en in alle veiligheid kunt gebruiken.

Wij herinneren u eraan dat de eigenaar verplicht is de technische documentatie te bewaren en deze te overleggen indien daarom wordt gevraagd door bevoegde instanties.

Vraag bij verlies een kopie aan bij uw dealer of download een kopie in het downloadgebied van de site www.edilkamin.com

Controleer nadat u het product uit de verpakking heeft gehaald of het niet beschadigd is en of er geen onderdelen ontbreken.

Neem in geval van problemen onmiddellijk contact op met de winkel waar het apparaat is gekocht en overhandig een kopie van het garantiecertificaat en het aankoopbewijs.

Bij de installatie en het gebruik van het apparaat moeten alle lokale en nationale wetten en de Europese normen in acht worden genomen. Raadpleeg voor de installatie, en voor alles wat niet uitdrukkelijk is vermeld, de plaatselijke voorschriften die per land geldig zijn.

De schema's in deze handleiding gelden bij benadering: ze hebben dus niet altijd strikt betrekking op het specifieke product en zijn in geen geval bindend.

Het product WORDT eenduidig geïdentificeerd door een 'controlecoupon'-nummer, te vinden op het garantiebewijs dat zich in het product bevindt.

Gelieve het volgende te bewaren:

- het garantiebewijs dat u in het product hebt gevonden
- de aankoopbon die u van de dealer hebt gekregen
- de verklaring van overeenstemming die de installateur heeft afgegeven.

De garantievoorwaarden staan vermeld op het garantiecertificaat dat u aantreft in het product.

De eerste ontsteking door een bevoegd technicus is een handeling die in Italië is voorzien door de norm UNI 10683 en wordt in alle landen aanbevolen om het product optimaal te gebruiken.

Zij bestaat uit:

- controle van de installatiepapieren (verklaring van overeenstemming) en de effectieve situatie van de installatie zelf;
- afstelling van het product op basis van de werkelijke installatie- en gebruiksomstandigheden
- uitleg aan de eindklant en afgifte van aanvullende documentatie (blad betreffende de eerste ontsteking)

Bij de eerste ontsteking kunnen alle prestaties van het product volledig veilig worden benut.

De eerste ontsteking is noodzakelijk om de conventionele garantie van de fabrikant Edilkamin te activeren. De conventionele garantie is alleen geldig in het land waar het product is gekocht.

Als de eerste ontsteking niet is uitgevoerd door een erkend technicus, biedt Edilkamin geen conventionele garantie. Zie hiervoor het garantieboekje dat zich in het product bevindt. Het bovenstaande vormt geen uitsluiting van de wettelijke verantwoordelijkheid van de verkoper voor de wettelijke garantie.

De garantie dekt hoe dan ook alleen aangetoonde gebreken van het product en bijvoorbeeld geen problemen die verband houden met de installatie of de afstelling.

BETEKENIS VAN DE SYMBOLEN

In enkele delen van de handleiding worden de volgende symbolen gebruikt:



LET OP:

lees het bericht waarop dit signaalwoord betrekking heeft aandachtig door en begrijp het, want veronachtzaming van de aanwijzing die het bericht bevat kan ernstige schade aan het product veroorzaken en de veiligheid van de gebruiker in gevaar brengen.



INFORMATIE:

veronachtzaming van deze aanwijzing beïnvloedt het gebruik van het product.



WERKVOLGORDE:

volg de instructies voor de beschreven werkzaamheden

- Het product is niet ontworpen om te worden gebruikt door personen, inclusief kinderen, met beperkte lichamelijke, zintuiglijke en geestelijke vermogens.
- Het product is niet bestemd voor de bereiding van voedsel
- Het product is ontworpen voor het verbranden van houtpellets van categorie A1 in de zin van UNI EN ISO 17225-2, in de hoeveelheden en op de manieren die in deze handleiding worden beschreven.
- Het product is bedoeld voor gebruik binnenshuis in omgevingen met een normale vochtigheid
- Bewaar het product op droge plaatsen, waar ze niet blootstaan aan weersinvloeden.
- Raadpleeg voor de wettelijke en conventionele garantie het garantiebewijs dat zich in het product bevindt: in het bijzonder aanvaarden Edilkamin, noch de dealer aansprakelijkheid voor schade die voortkomt uit onjuiste installatie of onderhoud

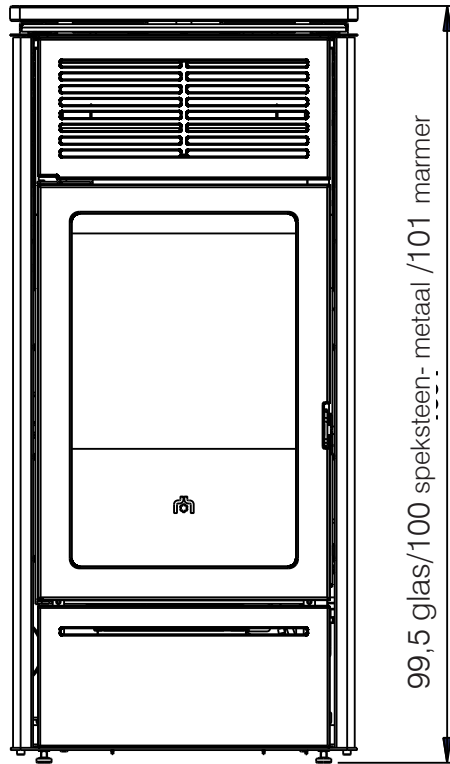
Veiligheidsrisico's kunnen worden veroorzaakt door:

- installatie in ongeschikte ruimten. In het bijzonder waar brandgevaar heerst. NIET INSTALLEREN IN RUIMTEN met brandgevaar.
- contact met vuur en hete onderdelen (bv. glas en buizen). GEEN HETE ONDERDELEN AANRAKEN en, als de kachel uitgedoofd is maar nog warm is, altijd de meegeleverde handschoen gebruiken. Anders riskeert met verbrandingen
- contact met (interne) elektrische onderdelen onder spanning. GEEN INTERNE ONDERDELEN AANRAKEN TERWIJL DE ELEKTRISCHE STROOM INGESCHAKELD IS. Kans op elektrische schok.
- gebruik van ongeschikte producten voor de ontsteking (bv. alcohol). NIET AANSTEKEN OF DE VLAM AANWAKKEREN MET VLOEISTOFSPRAYS OF EEN VLAMMENWERPER. Gevaar voor ernstige verbrandingen, persoonlijk letsel en materiële schade.
- gebruik van andere brandstof dan houtpellets. GEEN AFVAL, KUNSTSTOFFEN OF ANDERE MATERIALEN DAN HOUTPELLETS VERBRANDEN IN DE HAARD. Gevaar voor verontreiniging van het product, schoorsteenbrand en schade aan het milieu.
- warme reiniging van de haard. NIET SCHOONZUIGEN IN WARME TOESTAND. Gevaar voor beschadiging van de stofzuiger en eventueel rookvorming in de ruimte
- reiniging van het rookkanaal met verschillende stoffen. GEEN REINIGINGEN UITVOEREN MET ONTVLAMBARE PRODUCTEN. Gevaar voor brand en vlamterugslag.
- reiniging van het warme glas met ongeschikte producten. HET GLAS NIET SCHOONMAKEN ALS HET WARM IS, NOCH MET WATER, NOCH MET

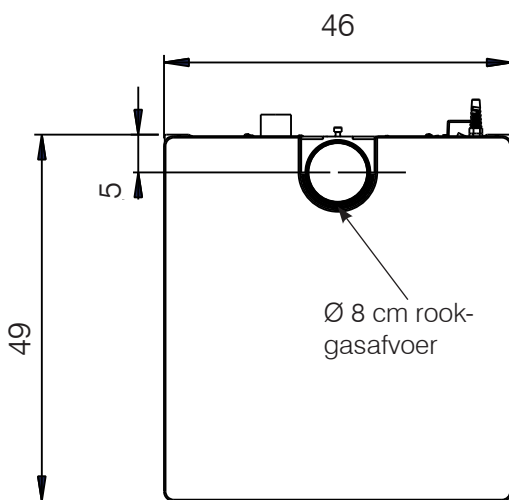
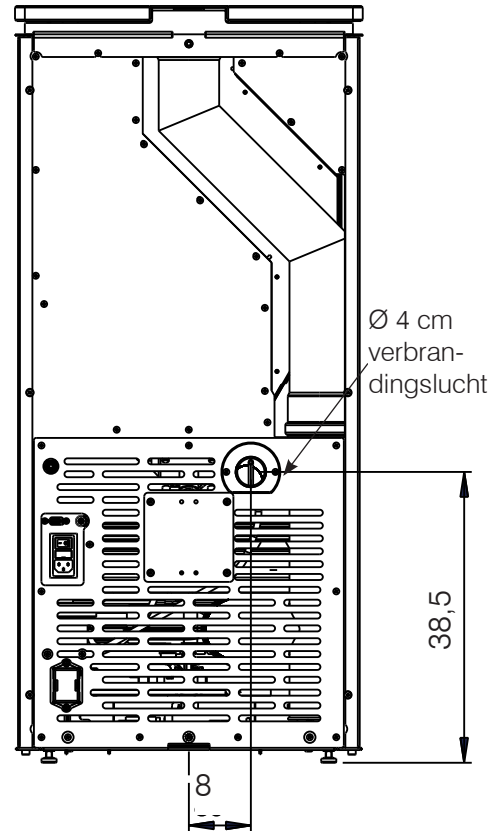
ANDERE PRODUCTEN DAN DE AANBEVOLEN GLASREINIGERS Gevaar voor barsten in het glas alsook permanente, onherstelbare beschadiging ervan

- afzetting van ontvlabbare materialen binnen de veiligheidsafstanden die in deze handleiding staan vermeld. GEEN WASGOED OP HET PRODUCT LEGGEN. GEEN WASREKKEN PLAATSEN ZONDER DE VEILIGHEIDSAFSTAND IN ACHT TE NEMEN. Elke vorm van ontvlabbare vloeistof uit de buurt van het product houden. Brandgevaar.
- verstopping van de ventilatieopeningen in het lokaal of van de luchtinlaten. DE ONTLUCHTINGSOPENINGEN NIET AFSLUITEN, NOCH DE SCHOORSTEEN BLOKKEREN. Gevaar voor terugkeer van rook in de omgeving, met persoonlijk letsel of materiële schade tot gevolg.
- gebruik van het product als steunpunt of trap. NIET OP HET PRODUCT KLIMMEN EN HET NIET ALS STEUNPUNT GEBRUIKEN. Gevaar voor persoonlijk letsel en materiële schade
- gebruik van de kachel met open haard. HET PRODUCT NIET GEBRUIKEN TERWIJL DE DEUR OPEN IS.
- opening van de deur zodat er gloeiend materiaal naar buiten komt. GEEN gloeiend materiaal uit het product gooien. Brandgevaar.
- gebruik van water in geval van brand. BEL DE BRANDWEER in het geval van brand.
- Lees voor de veiligheid het gedeelte met gebruiksaanwijzingen in deze handleiding.

AFMETINGEN (cm)



Ø 8 cm rookgasafvoer



TECHNISCHE EIGENSCHAPPEN in de zin van de norm EN 14785

	SLIDE 7	SLIDE	SLIDE SLIDE 7	
	Nominaal vermogen	Nominaal vermogen	Beperkt vermogen	
Nuttig vermogen	7,1	4,9	2,3	kW
Rendement	90,7	90,2	93,4	%
Uitstoot CO bij 13% O ₂	0,010	0,008	0,032	%
Rookgastemperatuur	144	126	82	°C
Brandstofverbruik (4,8 kW/kg)	1,6	1,1	0,5	kg/h
Tankinhoud	20			kg
Trek	11	11	10	Pa
Autonomie	13	18	40	ore
Verwarmbaar volume *	180	130		m ³
Diameter rookkanaal	80			mm
Diameter luchttoevoer (mannelijke aansluiting)	40			mm
Gewicht met verpakking	metaal 121 marmer 132 speksteen 128 glas 124			kg

TECHNISCHE GEGEVENS VOOR DE BEMETING VAN DE SCHOORSTEEN

die moet voldoen aan de aanwijzingen van dit blad en de installatienormen voor elk product

	SLIDE 7	SLIDE	SLIDE SLIDE 7	
	Nominaal vermogen	Nominaal vermogen	Beperkt vermogen	
Temperatuur uitgaande rook bij afvoer	173	151	99	°C
Minimum trek	0,01			Pa
Debiet van rookgassen	4,8	4,2	2	g/s

* Voor de berekening van het verwarmingsvolume wordt rekening gehouden met een isolatie die in overeenstemming is met de Italiaanse wet L 10/91 en de daaropvolgende wijzigingen, en een warmtevraag van 33 kcal/m³ per uur.

ELEKTRISCHE EIGENSCHAPPEN

Voeding	230 Vac +/- 10% 50 Hz
Gemiddeld geabsorbeerd vermogen	50 - 80 W
Gemiddeld geabsorbeerd vermogen tijdens ontsteking	300 W
Frequentie radiobesturing (bijgeleverd)	2,4 GHz
Beveiliging	Zekering T4A, 250 Vac 5x20

Bovenstaande gegevens gelden bij benadering en zijn vastgesteld in de certificeringsfase bij de aangemelde instelling. EDILKAMIN s.p.a. behoudt zich het recht voor om zonder enige voorafgaande kennisgeving de producten te wijzigen voor elke vorm van verbetering.

VOORBEREIDING EN UITPAKKEN

De materialen waaruit de verpakking bestaat zijn niet giftig of schadelijk, en hoeven dus niet op een speciale manier als afval te worden verwerkt.

De opslag, verwerking als afval of eventuele recycling moeten worden verzorgd door de eindgebruiker, zoals bepaald in de geldende wetsvoorschriften.



Aanbevolen wordt om het product bij elke verplaatsing recht op te houden en geschikte instrumenten te gebruiken. Neem de geldende veiligheidsvoorschriften in acht. Kantel de verpakking niet en wees zeer voorzichtig met de onderdelen die moeten worden gemonteerd.

VERPAKKING

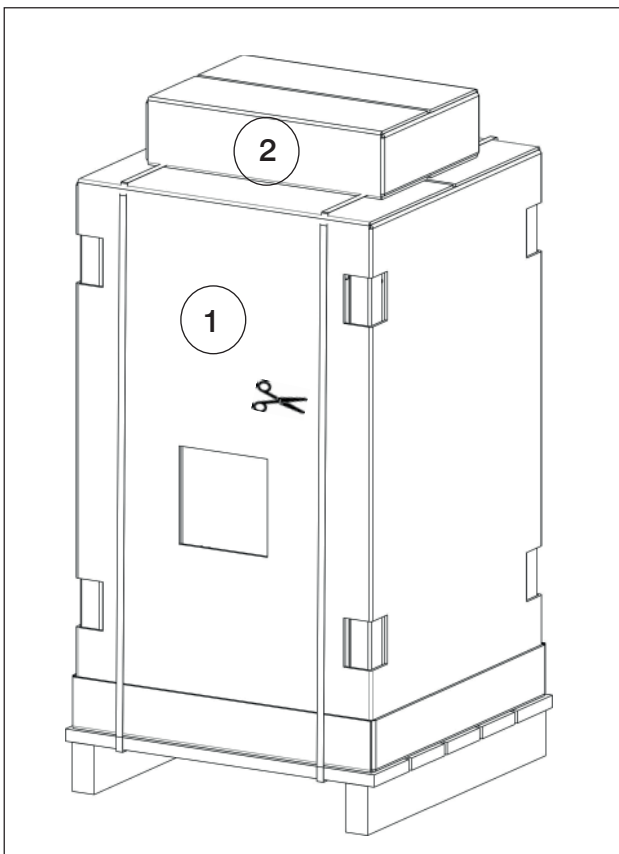
- De verpakking bestaat uit twee pakketten: een met de kachelstructuur **(1)** met de zijpanelen al gemonteerd, en een zakje kleingood met vijf rubberpjes voor het bovenstuk een met het bovenstuk **(2)** van marmer of steen
- In de kachel bevinden zich:
de radiobesturing, het garantiebewijs, de handschoen, deze handleiding, de hygroscopische zouten.
- De 'koude hand' voor het openen van de deur bevindt zich eveneens op de pallet.

Ga als volgt te werk (zie de afbeeldingen hieronder):

- Verwijder de kachel als volgt van de pallet: verwijder de schroeven en de beugel aan de achterkant; verwijder de zijpanelen om de schroeven aan de voorkant te kunnen verwijderen.

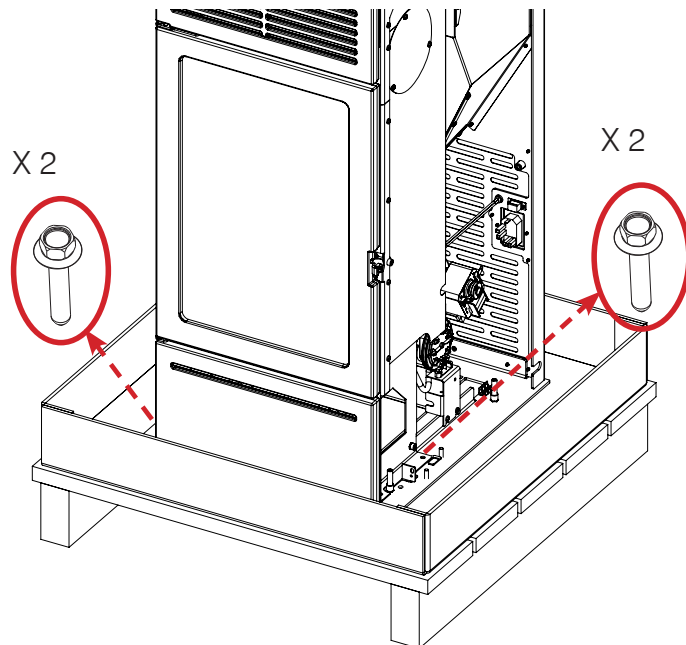
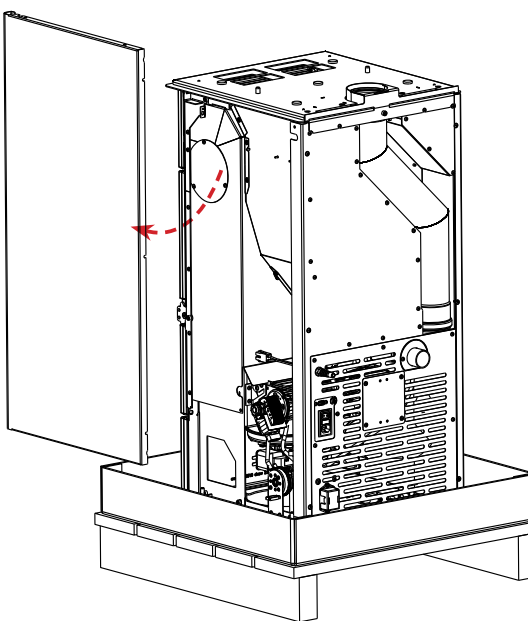
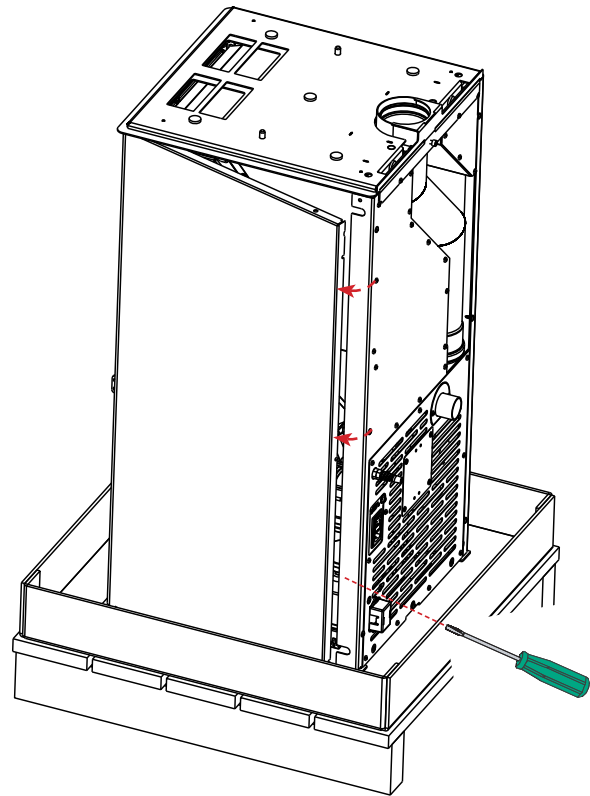
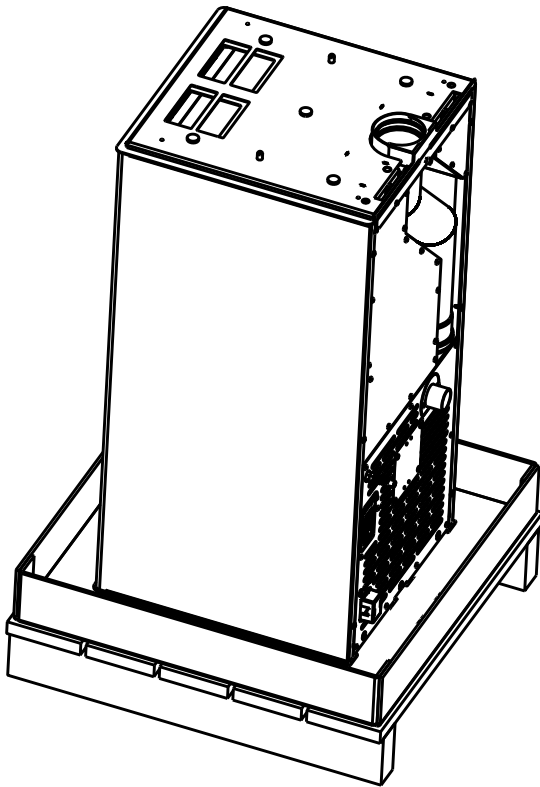


LET OP: PROBEER NIET DE KACHEL VAN DE PALLET TE HALEN VOORDAT DE ZIJPANELEN WEGGEHAALD ZIJN EN DE SCHROEVEN (EEN AAN ELKE KANT) VERWIJDERD ZIJN WAARMEE DE KACHEL AAN DE PALLET IS BEVESTIGD

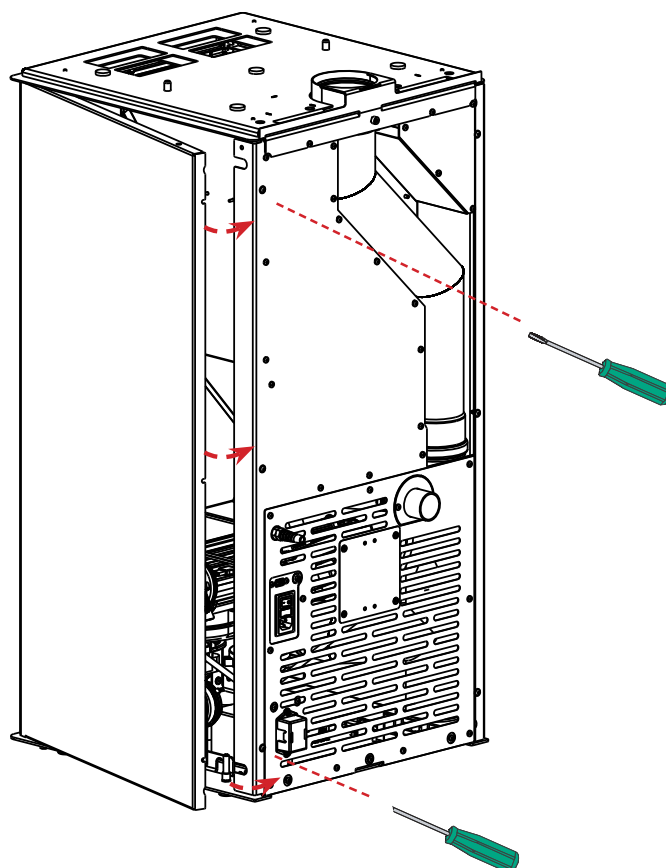
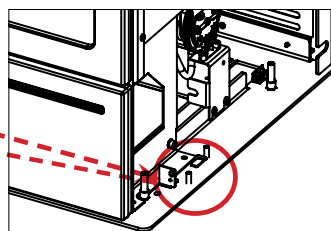
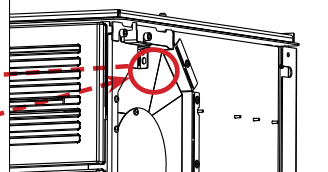
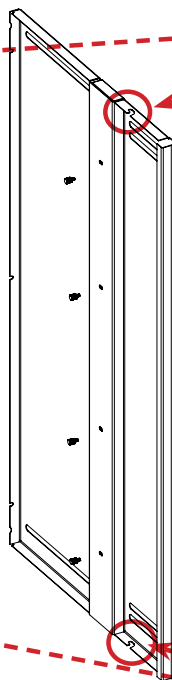
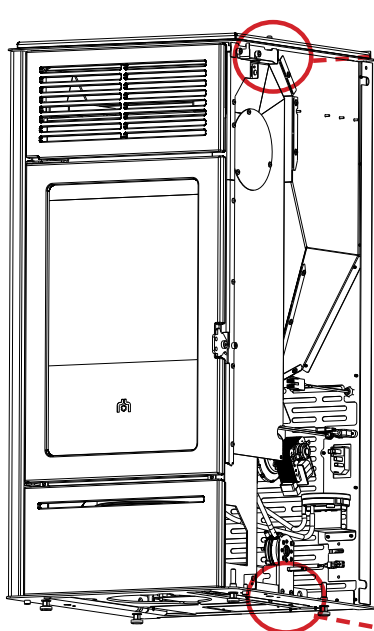


Verwijder de kachel als volgt van de pallet: verwijder de schroeven; verwijder de zijpanelen om de schroeven aan de voorkant te kunnen verwijderen.

LET OP: PROBEER NIET DE KACHEL VAN DE PALLET TE HALEN VOORDAT DE ZIJPANELEN WEGGEHAALD ZIJN EN DE SCHROEVEN (2 ELKE KANT) VERWIJDERD ZIJN WAARMEE DE KACHEL AAN DE PALLET IS BEVESTIGD

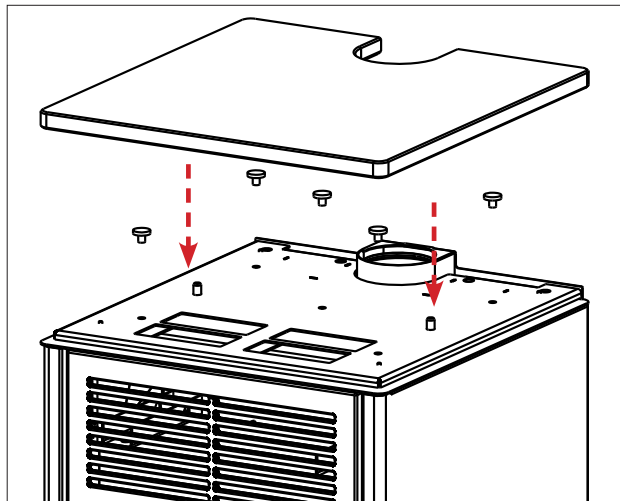


Steek de zijpanelen op hun plaats en draai de schroeven op de achterkant vast



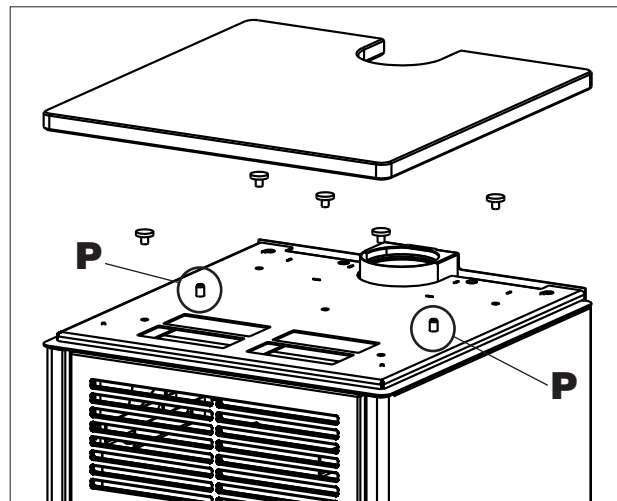
SLIDE STEEN/MARMER

Plaats het bovenstuk, na de 5 rubbertjes te hebben gepositioneerd, door het vast te zetten op de twee pennen (pijlen)



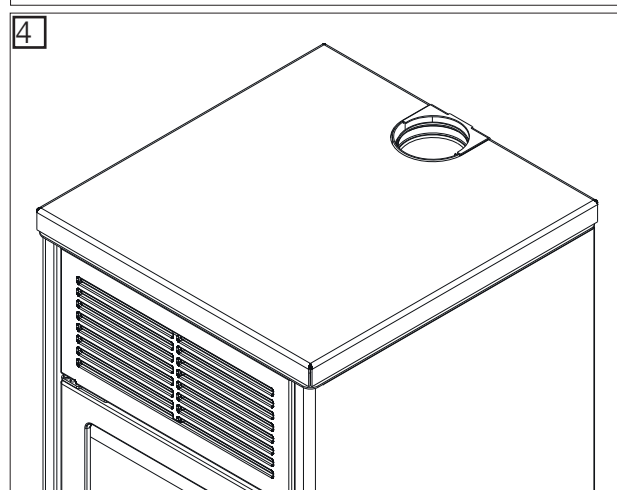
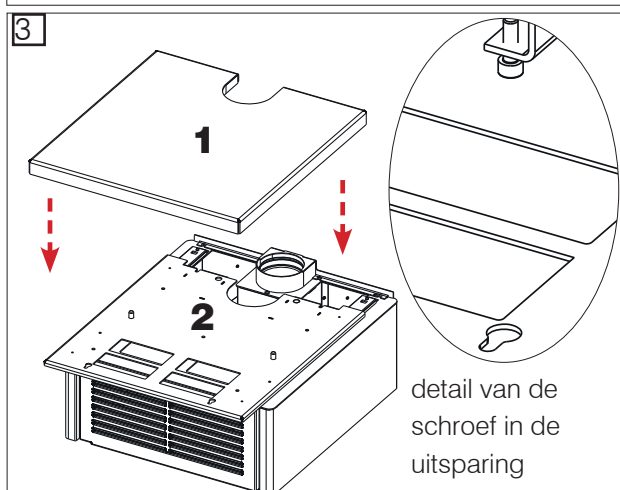
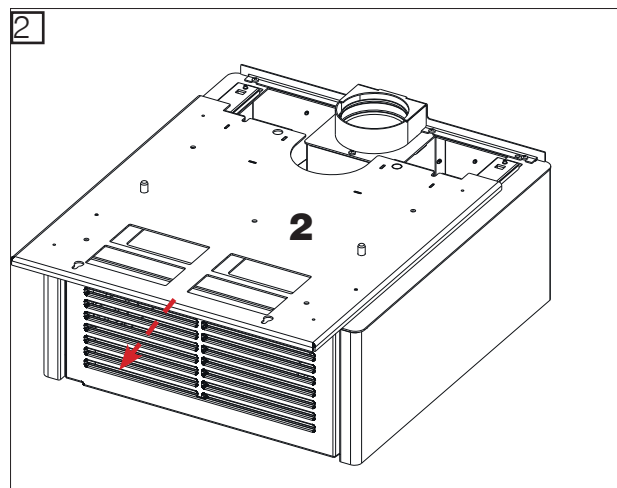
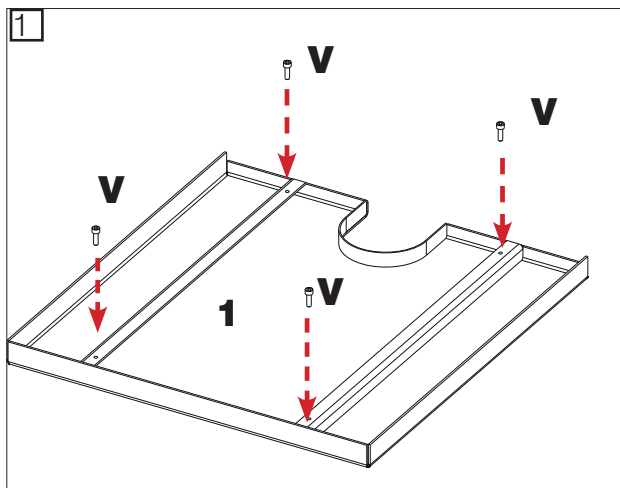
SLIDE BOVENSTUK GLAS

Verwijder de twee pennen door de moeren eronder los te draaien. De twee pennen zijn vervolgens niet meer nodig voor de versie met glazen bovenstuk.



SLIDE METAAL

1. Draai de vier schroeven (V) die bij het sierbovenstuk (1) geleverd zijn vast op de achterkant van het bovenstuk, zonder ze te spannen.
2. Verschuif het onderste bovenstuk (2).
3. Leg het sierbovenstuk (1) door de schroeven in de uitsparingen te plaatsen zoals afgebeeld in het detail. Draai vervolgens de vier schroeven (V) van punt 1 helemaal vast onder het sierbovenstuk.
4. Het resultaat ziet u op afbeelding 4.



WOORD VOORAF OVER DE INSTALLATIE

Wij herinneren eraan dat:

- alleen gekwalificeerd personeel dat de vereiste verklaring van overeenstemming kan afgeven bevoegd is om het product te installeren
- er moet worden voldaan aan alle lokale en nationale wetten en de Europese normen bij de installatie en het gebruik van het product. In Italië is de norm UNI 10683 de referentie
- Ingeval van installatie in een appartementencomplex moet u op voorhand toestemming vragen aan de beheerder.

Hieronder geven we enkele algemene aanwijzingen, die geen vervanging vormen van de controle van de plaatselijke normen en geen enkele verantwoordelijkheid impliceren voor het werk van de installateur.

Controle van de geschiktheid van de ruimte voor installatie

- Het volume van de ruimte moet groter zijn dan 20 m³
- De vloer moet het gewicht van het product en de accessoires kunnen dragen.
- Zet het product waterpas
- Installatie in slaapkamers, badkamers, ruimten waar een ander product aanwezig is dat lucht voor verbranding uit dezelfde ruimte haalt, of in ruimten met een explosieve atmosfeer, is niet toegestaan. Eventuele afzuigventilatoren die in dezelfde ruimte of kamer functioneren als waarin het product wordt geïnstalleerd, kunnen trekproblemen veroorzaken.
- In aanwezigheid van producten op gas, controleer in Italië de compatibiliteit in de zin van UNI 10683 en UNI 7129.

Bescherming tegen warmte en veiligheidsafstanden

Alle oppervlakken van het gebouw die aan het product grenzen moeten beschermd zijn tegen oververhitting. Welke isolatiemaatregelen moeten worden getroffen, hangt af van het aanwezige type oppervlakken.

Bij het plaatsen van het product moet worden voldaan aan de volgende veiligheidsvoorwaarden:

- minstens 10 cm afstand aan de zijkanten en achterkant tot ontvlambare materialen.
- er mogen geen ontvlambare materialen worden geplaatst op minder dan 80 cm aan de voorkant van de kachel.

Als de kachel wordt verbonden met een wand van hout of ander ontvlambaar materiaal, moet de rookgasafvoerleiding goed worden geïsoleerd.

Bij installatie op een vloer van ontvlambaar en/of brandbaar materiaal, of op een vloer met onvoldoende draagvermogen, wordt geadviseerd het product op een stalen of glazen plaats te zetten om de belasting te verdelen.

Vraag de dealer om deze optional.

Opmerkingen over de opstelling van het product

Het product is bestemd om te werken in alle weersomstandigheden. In bijzondere situaties, bijvoorbeeld bij harde wind, zouden de veiligheidssystemen kunnen ingrijpen en het product doven.

Neem contact op met het technische assistentiecentrum van Edilkamin.

SCHOORSTEENSYSTEEM

(Rookkanaal, schoorsteen en schoorsteenpot)

Dit hoofdstuk is geredigeerd volgens de Europese normen EN 13384, EN 1443, EN 1856, EN 1457. De installateur moet rekening houden met deze normen en elke eventuele andere plaatselijk geldende norm. Deze handleiding dient op geen enkele manier te worden gezien als vervanging van de geldende normen.

Het product moet worden verbonden met een geschikt rookgasafvoersysteem dat een volledig veilige afvoer van de door de verbranding geproduceerde rookgassen waarborgt.

Alvorens het product te positioneren moet de installateur nagaan of de schoorsteen geschikt is.

ROOKKANAAL, SCHOORSTEEN

Het rookkanaal (de leiding die de rookuitgangsoopening van de haard verbindt met de opening van de schoorsteen) en de schoorsteen moeten onder meer voldoen aan de volgende normbepalingen:

- de afvoer van maar één product ontvangen (afvoer van meerdere producten samen is niet toegestaan)
- een voornamelijk verticale ontwikkeling hebben
- geen in tegengestelde richting hellende delen bevatten
- bij voorkeur een ronde binnendoorsnede hebben, maar hoe dan ook een verhouding tussen de zijanten van minder dan 1,5
- bij het dak eindigen met een geschikte schoorsteenpot: directe afvoer via de wand of in gesloten ruimten is verboden, ook in de open lucht
- gerealiseerd zijn met materialen van brandgedragklasse A1 in de zin van UNI EN 13501 of soortgelijke nationale norm.

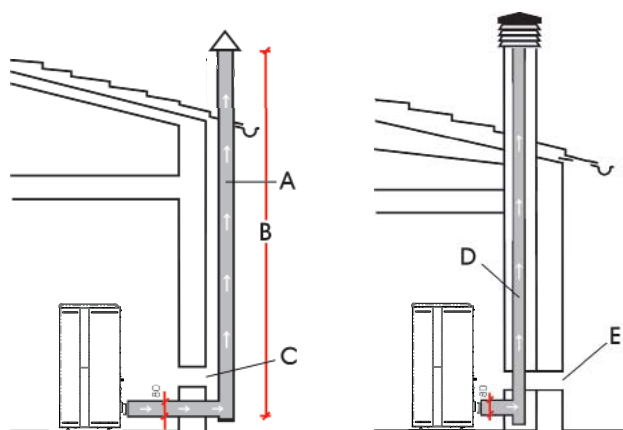
- naar behoren gecertificeerd zijn, met een geschikte schoorsteenplaat als ze van metaal zijn
- de aanvankelijke doorsnede handhaven of deze alleen veranderen vlak na de uitgang van het product, en niet in de schoorsteen

HET ROOKGASKANAAL

Afgezien van de algemene voorschriften die gelden voor het rookkanaal en de schoorsteen, geldt het volgende voor het rookgaskanaal:

- hij mag niet gemaakt zijn van buigzaam metaal
- hij moet geïsoleerd zijn als hij door onverwarmde ruimten passeert of naar buiten loopt
- hij mag niet door ruimten lopen waar de installatie van warmtegeneratoren met verbranding, die brandgevaar veroorzaken of niet geïnspecteerd kunnen worden, verboden is.
- hij moet het mogelijk maken roet weg te halen en moet geïnspecteerd kunnen worden
- maximaal 3 bochten bevatten met een omvang van maximaal 90° maken
- hij moet één horizontaal deel hebben met een aanbevolen maximale lengte van 3 meter, afhankelijk van de trek. Houd er in ieder geval rekening mee dat zich in lange stukken gemakkelijk vuil ophoopt en ze moeilijk schoon te houden zijn.

GEBRUIKELIJKE GEVALLEN



- A:** metalen schoorsteen, geïsoleerd in de zin van EN 1856
- B:** hoogte minimaal 1,5 m, en hoe dan ook voorbij de dakgoot
- C-E:** externe luchtinlaat (doorgang minimaal 80 cm²)
- D:** stalen schoorsteen in een als bestaande, gemetselde schoorsteen

DE SCHOORSTEEN:

Afgezien van de algemene voorschriften die gelden voor het rookgaskanaal, geldt het volgende voor de schoorsteen:

- hij mag alleen worden gebruikt voor de afvoer van rookgassen
- hij moet correct gedimensioneerd zijn voor de afvoer van rookgassen (EN 13384-1)
- hij moet bij voorkeur geïsoleerd zijn, van staal en met een ronde binnendoorsnede. Als hij rechthoekig is moeten de hoeken een straal hebben van niet minder dan 20 mm en een verhouding tussen de interne afmetingen van < 1,5
- hij moet normaliter een hoogte van minstens 1,5 meter hebben
- hij moet een constante doorsnede handhaven
- hij moet waterdicht zijn en thermisch geïsoleerd om de trek te waarborgen
- hij moet bij voorkeur een opvangkamer van onverbrand materiaal en eventueel condens bevatten.
- Als hij al aanwezig was, moet hij worden schoongemaakt om brandgevaar te vermijden.
- als algemene indicatie wordt geadviseerd de schoorsteen te omkokeren als de diameter groter is dan 150 mm.

OMKOKERD SYSTEEM:

Afgezien van de algemene voorschriften die van toepassing zijn op het rookkanaal en de schoorsteen, geldt het volgende voor een omkokerd systeem:

- dit moet een negatieve druk hebben;
- het moet geïnspecteerd kunnen worden
- het moet conform de plaatselijke verordeningen zijn.

DE SCHOORSTEENPOT

- moet windwerend zijn
- een binnendoorsnede hebben die gelijk is aan die van de schoorsteen, en een doorsnede van de uitgaande rookgasdoorgang die gelijk is aan minstens het dubbele van de binnendoorsnede van de schoorsteen
- bij paarsgewijze schoorstenen (die bij voorkeur een onderlinge afstand moeten hebben van 2 m) moet de schoorsteenpot die de afvoer van het product met vaste brandstof ontvangt, of die van de hoogste verdieping, zich minstens 50 cm boven de andere bevinden
- het moet tot voorbij het terugstroomgebied gaan (in Italië is de referentienorm UNI 10683 punt 6.5.8.)
- het moet onderhoud van de schoorsteen mogelijk maken

EXTERNE LUCHTINLAAT

In het algemeen suggereren wij twee verschillende manieren om de toestroom van voor de verbranding noodzakelijke lucht te waarborgen.

Indirecte luchtinlaat

Bereid op vloerniveau een luchtinlaat met een nuttig oppervlak (dus zonder roosters of andere beschermingen) van minstens 80 cm² voor (diameter 10 cm).

Om luchtstromingen te vermijden adviseren wij om de luchtinlaat achter de kachel of een radiator te plaatsen.

Wij adviseren om de inlaat niet voor het product te plaatsen, om hinderlijke luchtstromingen te vermijden.

Directe luchtinlaat

Bereid een luchtinlaat voor met een nuttige doorsnede (dus zonder roosters of andere beschermingen) die gelijk is aan de doorsnede van de luchtinlaatopening achter het product.

Verbind de luchtinlaat met de opening door middel van een (eventueel buigzame) leiding.

Wij adviseren deze niet langer te maken dan 5 m, met maximaal 3 bocht, afhankelijk van de trek van de schoorsteen.

De toestroom van lucht mag alleen afkomstig zijn van een aangrenzende ruimte, op voorwaarde dat:

- de stroming zonder obstakels plaatsvindt door permanente openingen die communiceren met de buitenlucht;
- de ruimte die aan de installatieruimte grenst nooit een onderdruk heeft ten opzichte van de buitenlucht;
- de aangrenzende ruimte niet gebruikt wordt als garage of voor activiteiten die brandgevaar veroorzaken, en verder ook niet als bad- of slaapkamer
- de aangrenzende ruimtegeengemeenschappelijke ruimte van het gebouw is

**CONTROLE ELEKTRISCHE AANSLUITING
(breng het stopcontact op een gemakkelijk bereikbare plek aan)**

De kachel is voorzien van een elektrische voedingskabel die op een stopcontact van 230V 50 Hz, bij voorkeur voorzien van een magnetothermische schakelaar, moet worden aangesloten.

Spanningsvariaties van meer dan 10% kunnen de werking van de kachel negatief beïnvloeden.

De elektrische installatie moet aan de normen voldoen. Controleer in het bijzonder de doeltreffendheid van de aarding.

Edilkamin acht zich niet verantwoordelijk voor storingen in de werking die het gevolg zijn van een slecht functionerend aardcircuit.

De voedingslijn moet een doorsnede hebben die passend is voor het vermogen van de apparatuur.

De elektrische voedingskabel mag niet in contact komen met afvoerbuizen of andere hete delen van de kachel.

Schakel de voeding naar de kachel in door de schakelaar van 0 op 1 te zetten.

Op het stopcontact met schakelaar, op de achterzijde van de kachel, bevindt zich de zekering 4 A.

Fasen voor de eerste ontsteking

- Zorg dat u de inhoud van deze handleiding gelezen en begrepen heeft
- Haal alle ontvlambare componenten uit het product (handleidingen, etiketten enz.). Verwijder vooral ook eventuele etiketten van het glas.

Tijdens de eerste ontstekingen is het mogelijk dat u een lichte verflucht ruikt. Dit zal binnen korte tijd verdwijnen.

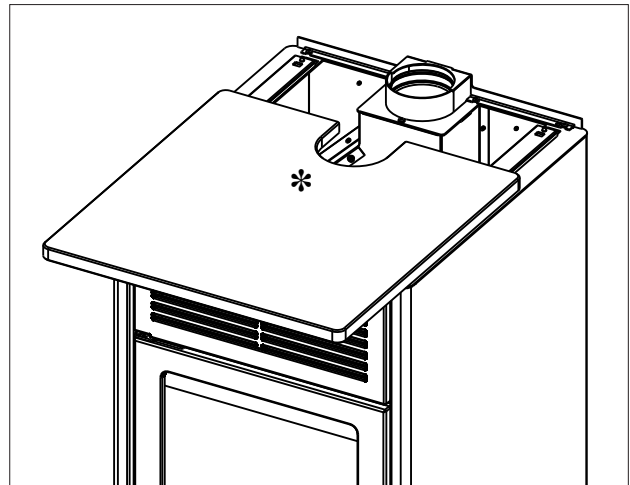
PELLETS LADEN IN DE TANK

Verschuif het bovenstuk als u pellets wilt laden*.



1) Tijdens deze operatie NOOIT de zak met pellets op het bovenste rooster leggen, want zou de plastic zak door de hitte de lak van de bovenkant kunnen beschadigen.

2) Gebruik de speciale meegeleverde handschoenen voor het laden van de kachel terwijl deze in werking, en dus heet is.



Gebruik houtpellets van klasse A1 in de zin van de norm UNI EN ISO 17225-2 of analoge plaatselijke normen, die bijvoorbeeld de volgende kenmerken hebben.

- diameter 6 mm;
- lengte 3-4 cm
- vochtigheid <10 %

Met het oog op het milieu en de veiligheid mogen o.a. NIET worden verbrand: kunststoffen, gelakt hout, steenkool, boomschorsresten.

Gebruik de kachel niet als vuilverbrander



Let op
Het gebruik van andere brandstof kan schade aan het product veroorzaken

WERKINGSWIJZEN

Beschrijving. De toegang tot en de regeling van deze functies zijn beschreven:

Modus	Instelbare grootheden
HANDBEDIENING	<ul style="list-style-type: none"> • vermogensniveau • ventilatieniveau
AUTOMATISCH	<ul style="list-style-type: none"> • g e w e n s t e omgevingstemperatuur • ventilatieniveau
CHRONO	<ul style="list-style-type: none"> • g e w e n s t e omgevingstemperatuur, gekozen op de verschillende dagen van de week • ventilatieniveau

De kachel beschikt ook over de volgende verdere functies.

Functie	In welke modi kan hij geactiveerd worden	Wat doet hij
STAND-BY	automatisch chrono	wanneer de g e w e n s t e temperatuur bereikt is dooft de kachel uit; hij gaat weer aan als de temperatuur daalt
RELAX	handbediening automatisch chrono	hiermee is werking met natuurlijke convectie (ventilatie uitgeschakeld) mogelijk, waarbij het vermogen wordt verlaagd
NIGHT	handbediening automatisch	hiermee kan uitdoving na een bepaald aantal uren worden geprogrammeerd

OPTIONELE AANSLUITINGEN

Op verzoek kan de technicus het volgende leveren: buitentermostaat, telefoonschakelaar voor aansluiting op de elektronische kaart

BESCHRIJVING VAN DE FASEN

Afgezien van de werkfasen in de bovenstaande werkwijzen, beheert de kachel de volgende fasen

- Ontsteking (op het display wordt ON weergegeven)

Fase waarin de vlam verschijnt en gevoed wordt

Vindt plaats na:

- handbediende ontsteking met de inschakeltoets
- vraag door Chrono
- vraag om vermogen tijdens stand-by
- vraag door extern contact

De ontsteking heeft een variabele duur, met het doel de starttemperatuur te bereiken

- Uitdoving (op het display wordt OFF weergegeven)

Uitdovingsfase van de vlam en afkoeling.

Vindt plaats na:

- handmatige uitdoving met de uitschakeltoets
- de vraag om vermogen stopt met de functie Stand-by actief
- vraag door Chrono
- vraag door extern contact

De uitschakeling heeft een variabele duur, met het doel de stoptemperatuur te bereiken.

- Blokkering

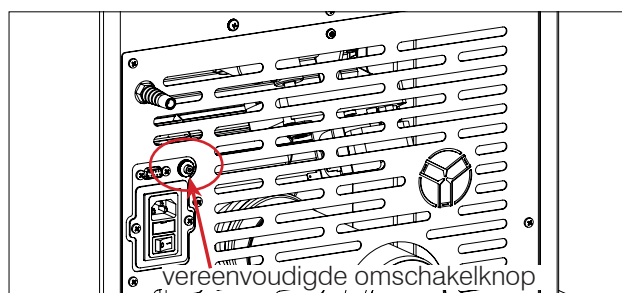
Uitdovingsfase na een alarmconditie.

Als de kachel niet werkt, is voor alleen het ontsteken, uitdoven en instelling van de temperatuur (maar zonder visuele weergave, behalve de vlam) een toets aanwezig.

INTERFACE

De gebruikersinterface is de radiobesturing, maar als deze niet beschikbaar is kunt u de kachel bedienen met de knop op de achterkant (afbeelding hieronder)

1. BIJ GEDOOFDE KACHEL ontsteekt de kachel als de knop 2" wordt ingedrukt.
2. BIJ ONTSTOKEN KACHEL dooft de kachel uit als de knop 2" wordt ingedrukt.
3. BIJ INGESCHAKELDE KACHEL IN HANDBEDIENING wordt het werkvermogen verhoogd door op de knop te drukken



RADIOBESTURING

Eigenschappen:

Zend-/ontvangstmodule RF frequentie 2,4 GHz

- Voeding met 2 AAA-batterijen van 1,5 V van minstens 1200 mAh. Er bestaat explosiegevaar als de batterijen niet worden vervangen door exemplaren van het juiste type

1 ON/OFF:

toets voor handmatige ontsteking en uitdoving en voor overgang van de radiobesturing uit de energiebesparende fase naar de actieve fase

4 toetsen:

+: toets voor verhoging (om het vermogen, de temperatuur, ventilatie enz. te verhogen) of door het menu te schuiven

+: toets voor verlaging (om het vermogen, de temperatuur, ventilatie enz. te verlagen) of door het menu te schuiven

M: toets voor opening van het menu of activering van de Relax-modus

OK: bevestigingstoets, overgang naar de volgende instelling en overgang van de automatische modus naar handbediening en omgekeerd

OPMERKINGEN

- De radiobesturing bevat geen programma's; deze zijn opgeslagen op de elektronische kaart. Als de radiobesturing uitgeschakeld of vervangen wordt, is herprogrammering dus niet nodig.
- De radiobesturing wisselt informatie uit met de elektronische kaart (inclusief de detectie van de omgevingstemperatuur voor de automatische werking); dit doet hij om de 2 ' of wanneer hij wordt "geactiveerd" door op de ON/OFF te drukken.
- De batterijen van de radiobesturing gaan bij normaal gebruik een jaar mee. Deze duur geldt bij benadering, want is zowel afhankelijk van het aangeschafte type batterijen als het gebruik. In geen geval zal Edilkamin of zijn dealer het verbruik van de batterij beschouwen als een gebrek van het product. Als de batterij bijna leeg is, wordt dat aangegeven in de linker bovenhoek



HET STUREN VAN HET SIGNAAL VAN DE AFSTANDBEDIENING NAAR HET PRODUCT WORDT BEVESTIGD DOOR EEN GELUIDSSIGNAAL. ALS U GEEN GELUIDSSIGNAAL HOORT, DAN HEEFT U TE KORT OP DE TOETS GEDRUKT.

ENERGIEBESPARING VAN DE RADIOBESTURING

Als de radiobesturing 20" niet wordt gebruikt wordt het display donker, omdat de energiebesparingsfunctie wordt geactiveerd. Het display wordt zwart zonder tekst. Deze indicatie betreft alleen de radiobesturing, niet de situatie van de kachel.

Het display wordt weer geactiveerd door op de ON/OFF te drukken.

DRUK NIET MEERDERE KEREN OP DE ON/OFF, anders kan de kachel, bij handbediening, onopzettelijk ontstoken/uitgedoofd worden.



VOEDINGVANDERADIOBESTURING

- Open de onderkant en plaats de 2 batterijen met de respectieve polen aan de juiste kant.
- Sluit het product aan op de elektrische voeding.
- **DRUKBIJHETGELUIDSSIGNAAL OP DE ON/OFF-TOETS Anders zal de radiobesturing niet werken.**

Als het de eerste ontsteking is en de taal niet is ingesteld, verschijnt het scherm voor instelling van de taal.

De taal wordt gekozen met de toetsen +/- en bevestigd met de toets OK.

Vervolgens verschijnt de bevestiging of wijziging van de tijd en de datum.

De waarden kunnen worden veranderd met de toetsen + en -, en worden bevestigd met OK.

De dag van de week wordt automatisch berekend met een oneindige kalender.

Het display geeft de **MOGELIJKE TOESTANDEN** weer die hieronder beschreven zijn:

- TOESTAND OFF

De kachel is uitgeschakeld of bezig met uitschakelen na een handmatige opdracht met de ON/OFF van de radiobesturing of door activering van een extern contact (chrono, telefoonschakelaar)

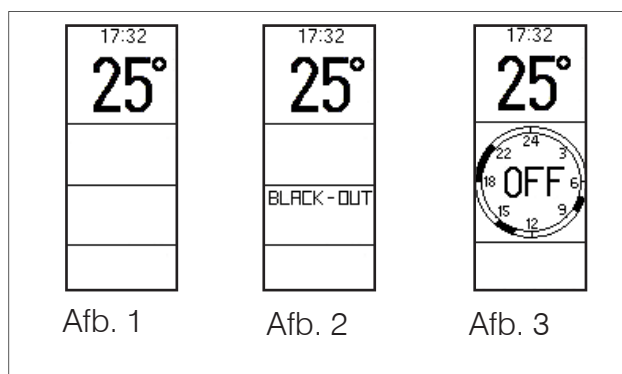
Op het display staan de huidige tijd, de omgevings-temperatuur en de toestand, afhankelijk van de reden waarom de kachel op OFF staat.

De kachel is in de toestand OFF:

vanwege een ingreep (afb. 1)

vanwege een stroomuitval (afb. 2)

door uitschakeling vanuit de modus Chrono (afb. 3)



Van het scherm OFF gaat u over naar het scherm ON door de ON/OFF 3 seconden in te drukken.

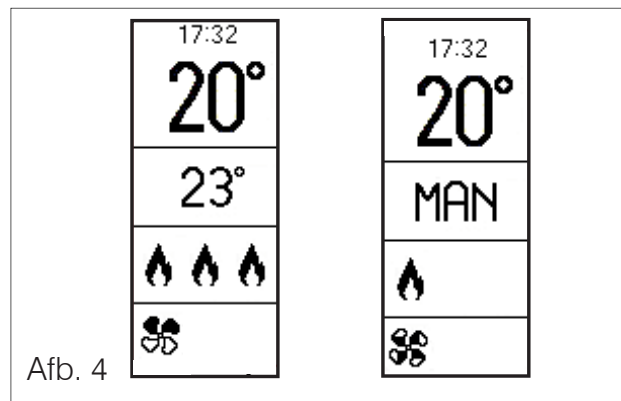
Het indrukken van de toetsen + en - heeft geen effect. Door het indrukken van de toets M wordt het menu-scherm geopend.

- TOESTAND ON

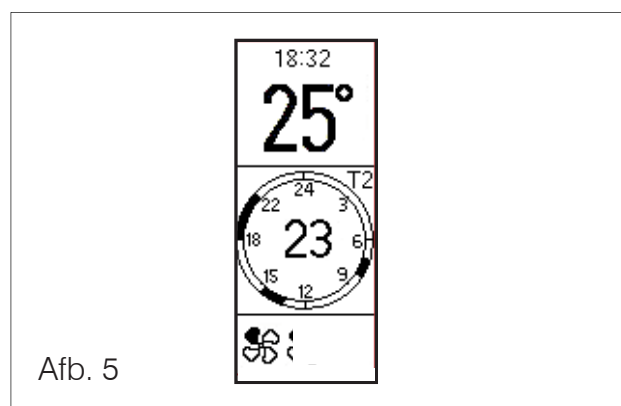
Situatie waarin de kachel ingeschakeld is.

Het display toont (afbeelding 4)

1. de huidige tijd
2. de huidige omgevingstemperatuur
3. de ingestelde omgevingstemperatuur of werking in de handbedieningsmodus
4. het vermogensniveau (weergegeven door vlammen)
5. het ventilatieniveau (weergegeven door de opvulling van de schoepen)

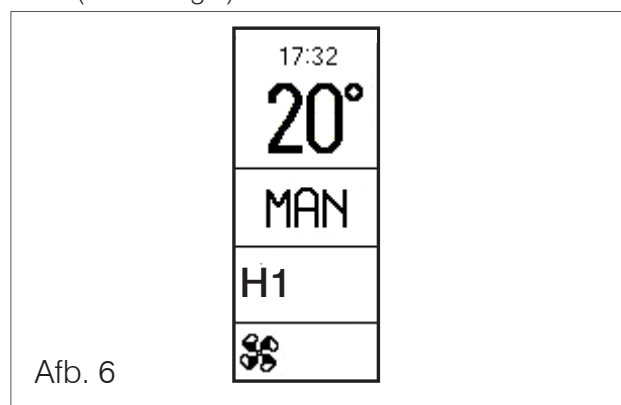


Als de tijdprogrammering geactiveerd is, zijn punt 3 en 4 vervangen door de tijdprogrammering van de dag, met in het midden het huidige instelpunt (afbeelding 5) en rechtsboven het temperatuurniveau.



- ALARMTOESTAND

Bij een blokkering wegens een alarm is punt 4 vervangen door het opschrift dat het type blokkering aanduidt (afbeelding 6)



- STAND-BYTOESTAND

Situatie waarin de kachel geen warmte vraagt.

Als de functie Stand-by actief is, toont het display dezelfde indicaties als in de toestand ON, zonder vlam (linksboven verschijnen de letters "STB").



In de toestand "on" heeft de kachel niet altijd een vlam. De kachel ontsteekt volgens de ingestelde vraag om warmte.

OPDRACHTEN DOOR DE GEBRUIKER (MET DE RADIOBESTURING)

- ON/OFF

- Ontsteking/Uitdoving

- Instelling van de handbediening

- Vermogensinstelling
- Ventilatorinstelling

- Instelling in de automatische werkwijze

- Instelling van de gewenste temperatuur
- Ventilatorinstelling

- Functie RELAX

- Vanuit het scherm **Menu:**

- **Pellet laden** (PLT LADEN)
- **Stand-by**
- **Chrono** (PROGRAMMA)
- **Night** (NOITE)
- **Datum / tijd** (DATUM-UHR)
- **Display**
- **Taal**
- **Pieptoon** (BUZZER)
- **Info** (alleen voor technici)
- **Technisch menu** (alleen voor technici)



De handelingen die moeten worden uitgevoerd, worden hieronder beschreven.

ON/OFF

Druk de toets ON/OFF lang in om het product AAN te zetten. In de AAN-stand (ON) heeft het product een vlam (voert de ontstekingsfase uit, enz.) wanneer er warmte wordt gevraagd.

Ontsteking/Uitdoving

Met de toets ON/OFF kan het apparaat handmatig worden ontstoken (d.w.z. de ontstekingsfase laten beginnen) of uitgedoofd (d.w.z. de uitdovingsfase laten beginnen), maar **alleen in de handbediende modus**.

Bij de automatische werkwijze volgt het apparaat de vraag om warmte zelf.

Instelling Automatische werking of Handbediening

Druk twee seconden op de toets OK om van handbediening over te gaan naar automatische werking, of omgekeerd. Bij handbediening verschijnt "Man" op het display. In de automatische werking wordt de temperatuur weergegeven.

Bij automatische werking:

Instelling Omgevingstemperatuur (gelezen door de radiobesturing, waarvan aanbevolen wordt hem in de ruimte te houden waar het apparaat is geïnstalleerd) Wijzig de gewenste temperatuur met de toetsen "+" en "-".

Bij handbediening Vermogensinstelling

Wijzig het vermogensniveau (weergegeven door het vlamsymbool) met de toetsen "+" en "-".

Het vermogensniveau verschijnt naast de vlam.

Instelling van de ventilatie

Om de ventilatieniveaus van de ventilator handmatig te regelen, moeten de volgende aanwijzingen worden opgevolgd.

Druk eenmaal op de toets "OK"

Het ventilatieniveau verschijnt dan, naast het schoepsymbool dat de ventilatie representeert.

Wijzig het ventilatieniveau met de toetsen "+" en "-".

De opvulling van de schoepen geeft het niveau aan.

Bevestig door twee seconden op de toets OK te drukken.

De ventilatie kan ook het verzoek van de omgevingstemperatuur volgen (afnemen wanneer de temperatuur in de buurt van de gewenste temperatuur is, of toenemen in tegengestelde situaties).

Om deze modus te activeren drukt u op de toets + tot voorbij het maximale ventilatieniveau. Naast het schoepensymbool verschijnt de letter "A".

HET CIJFER NAAST DE SCHOEP OF DE VLAM VERSCHIJNT ALLEEN TIJDENS DE INSTELLING.

- Functie Relax

Werking met natuurlijke convectie, met automatische begrenzing van het vermogen.

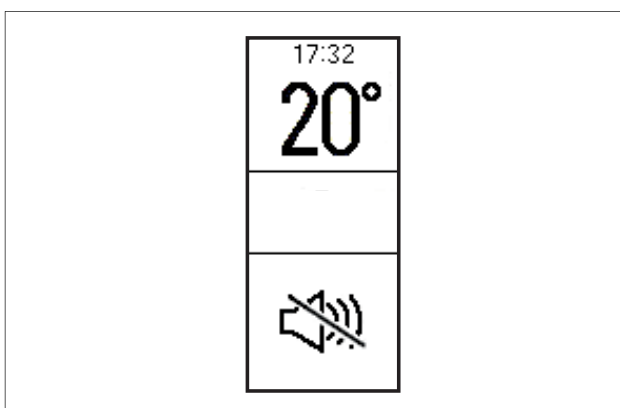
Deze functie kan in alle werkingwijzen worden geactiveerd: automatisch, handbediend of chrono.

Druk twee seconden op de toets "M" om de functie Relax te activeren.

Door weer lang op de toets "M" te drukken, wordt de functie uitgeschakeld.

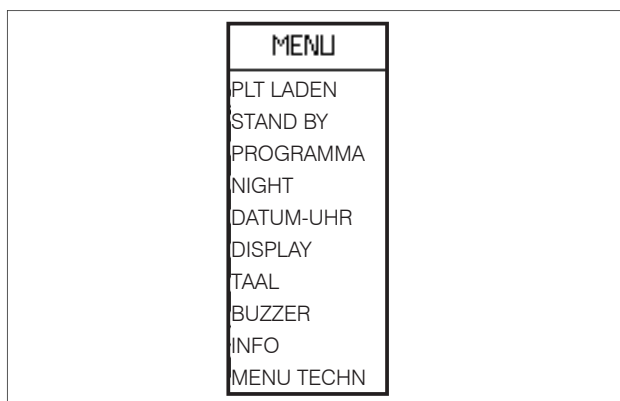
Het product verlaagt het vermogen en na een minuut gaat de ventilatie uit.

Bij deze werkingwijze heeft het indrukken van de toets OK en "+" en "-" geen enkel effect.



Menu

Druk op toets "M" om het menu te openen.



Wanneer de menulijst wordt weergegeven, hebben de toetsen de volgende functie

"+" : naar boven schuiven

"-" : naar beneden schuiven

Kort indrukken van "OK": opening van het menu-item

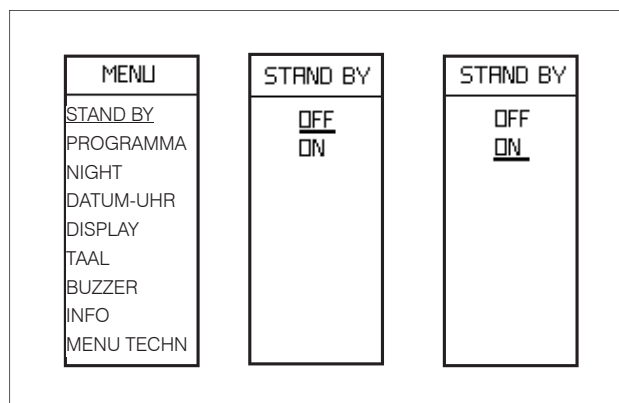
Kort indrukken van "M": afsluiting van het menu-item.

Druk op de toets ON/OFF om te bevestigen en terug te keren naar het hoofdscherm.

- Stand-by

Als de functie Stand-by actief is, bij automatische werking en werking in Chrono, dooft het apparaat uit wanneer de gewenste temperatuur wordt bereikt. Het ontsteekt weer wanneer de temperatuur daalt.

Als de functie Stand-by niet actief is, moduleert het product naar het minimumvermogen wanneer de gewenste temperatuur is bereikt



Om vanuit het hoofdmenu deze functie te openen (zoals aangegeven in de voorgaande paragraaf Menu), drukt u op de toets M. Verschuif vervolgens met +/- en selecteer de functie met OK.

Gebruik de toetsen "+/-" om OFF of ON van de functie te selecteren.

Druk op de toets "M" om af te sluiten zonder de keuze op te slaan.

Bevestig door twee seconden op de toets "OK" te drukken. Het display keert terug naar het hogere menuniveau.

Als ON geselecteerd is, toont het display de minuten gedurende welke het apparaat nog op het minimumvermogen zal blijven werken nadat de gewenste temperatuur is bereikt.

Gebruik de toetsen "+/-" om de tijd te verlengen of te verkorten.

Druk op de toets ON/OFF om te bevestigen en terug te keren naar het hoofdscherm.



De kachel is standaard geprogrammeerd met een delta van +/- 1 °C om een groter comfort te waarborgen.

De technicus kan deze regeling bij de eerste ontsteking desgewenst veranderen. Het display toont de temperatuur in eenheden. Dit betekent dat zowel 20,1°C als 20,9° worden weergegeven als "20°"

Door bijvoorbeeld 20°C in te stellen als omgevingstemperatuur, gaat het apparaat in modulatie/uitdoving wanneer 21°C wordt bereikt, en wordt weer ontstoken als de temperatuur onder 19°C daalt.

Chrono

Als de functie Chrono actief is, stelt de gebruiker een gewenste temperatuur en een tijdvak in waaraan de gewenste omgevingstemperatuur gekoppeld wordt. De regeling wordt verricht in stappen die niet per se vlak achtereen hoeven te worden uitgevoerd:

- inschakeling van de functie Chrono op 7 dagen of op enkele dagen ("INSCHAKELEN" op het display);
- instelling van drie temperaturniveaus, waarbij T1 altijd lager is dan T2 en T2 lager dan T3 ("TEMP" op het display);
- koppeling van een van de drie temperaturen (T1, T2, T3) aan een tijdvak ("INSTELLEN" op het display).

Als de instellingen zijn uitgevoerd, kunt u de tijdvakken en de ingestelde temperaturen weergeven/wijzigen ("WIJZIGEN" op het display).

Met de toets ON/OFF kunt u altijd terugkeren naar het hoofdscherm.

Om de functie Chrono te openen vanaf het hoofdmenu drukt u op het actieve scherm eenmaal op toets "M".

Ga met de toetsen "+/-" naar "Crono" (onderstreept). Om de functie Chrono te bevestigen en te selecteren drukt u op de toets "OK".

Om terug te keren naar het vorige scherm drukt u op de toets "M".



Het volgende scherm verschijnt. Ga met de toetsen "+/-" naar "INSCHAKELEN" (onderstreept).

Om de functie Chrono in te schakelen op 7 dagen of op enkele dagen ("INSCHAKELEN" op het display), drukt u op de toets "OK".

Om terug te keren naar het vorige scherm drukt u op de toets "M".



Om naar de gewenste optie te gaan (bv. "7 DAGEN", onderstreept) gebruikt u de toetsen "+/-".



De geselecteerde optie wordt aangegeven met een zwart vierkantje in plaats van een wit vierkantje (in het voorbeeld hierboven is Woensdag geselecteerd).

Om verder te gaan met andere wijzigingen drukt u op de toets "OK".

Om toegang te krijgen tot de opties afsluiten zonder opslaan en opslaan drukt u op de toets "M". Het volgende scherm verschijnt.



De functie Chrono wordt uitgeschakeld als geen enkele optie geselecteerd is.

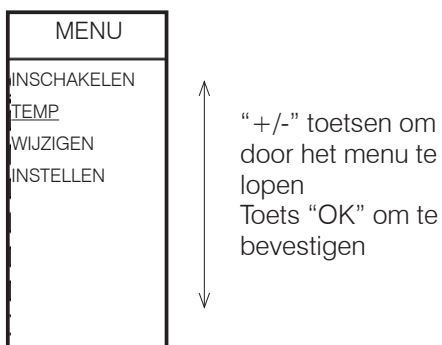
Als de functie Chrono wordt uitgeschakeld, werkt het product automatisch.

Om de temperatuurniveaus in te stellen

("TEMP" op het display), vanuit de functie Chrono, drukt u op de toets "OK". Het volgende scherm verschijnt.

Ga met de toetsen "+/-" naar "TEMP" (onderstreept). Om "TEMP" te bevestigen en te selecteren drukt u op de toets "OK".

Om terug te keren naar het vorige scherm drukt u op toets "M". Druk op de toets "OK" om de functie "TEMP" te openen.



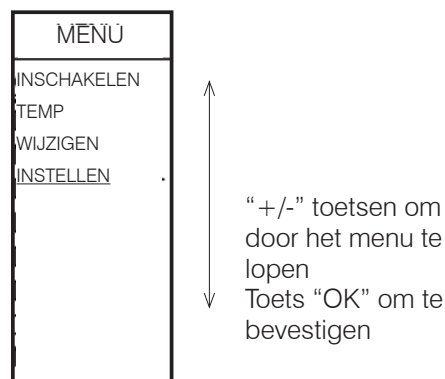
Om één van de drie temperaturen te koppelen aan een tijdvak

("INSTELLEN" op het display) vanaf Chrono, drukt u op de toets "OK". Het volgende scherm verschijnt.

Ga met de toetsen "+/-" naar "INSTELLEN" (onderstreept).

Om "INSTELLEN" te bevestigen en te selecteren drukt u op de toets "OK".

Om terug te keren naar het vorige scherm drukt u op toets "M". Druk op de toets "OK" om de functie "INSTELLEN" te openen.

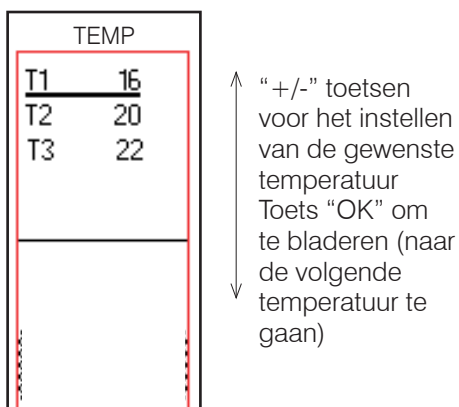


Voor de Chronothermostaat zijn drie wijzbare temperatuurniveaus beschikbaar: T1, T2, T3 (schermen hieronder).

Om van het ene niveau naar het andere te gaan drukt u op de toets "OK".

Om de gewenste temperatuur voor elk niveau in te stellen drukt u op de toetsen "+" en "-".

T1 moet altijd lager zijn dan T2 en T2 lager dan T3: als u probeert T1 hoger in te stellen dan T2, wordt de temperatuur T1 automatisch gelijkgesteld aan T2.



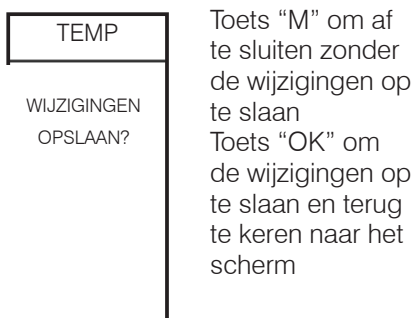
Op het eerste scherm (hieronder) kan worden gekozen of dezelfde Chrono moet worden toegepast op 7 dagen per week, 5 dagen per week, alleen in het weekend of per dag verschillend.



Om verder te gaan met andere wijzigingen drukt u op de toets "OK".

Om toegang te krijgen tot de opties afsluiten zonder opslaan en opslaan drukt u op de toets "M".

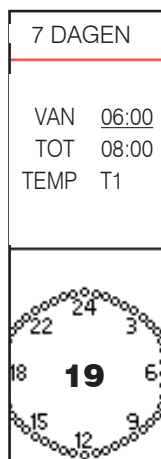
Het volgende scherm verschijnt.



Met het tweede scherm (dat geopend wordt door op de toets "OK" te drukken vanaf het eerste scherm), kunnen het begin- en eindtijdstip van het tijdvak worden gekozen waarin u elke ingestelde temperatuurniveau wenst (T1,T2,T3).

De ingestelde tijd wordt weergegeven in het midden van de klok.

De stap is 30'. De inschakeltijden worden aangegeven door de zwarte kleur van de puntjes. In de tijdvakken met witte puntjes is het product uitgeschakeld (OFF). Deze wordt ingesteld op het volgende scherm.



Om de inschakeltijd te wijzigen drukt u op de toetsen "+/-". Door lang te drukken verschuift de waarde sneller.

Om te bevestigen en door te gaan naar de instelling van de eindtijd drukt u op de toets "OK".

Om de uitschakeltijd te wijzigen drukt u op de toetsen "+/-". Door lang te drukken verschuift de waarde sneller.

Om te bevestigen en door te gaan naar de temperatuurselectie (T1 of T2 of T3), drukt u op de toets "OK".

Om een van de temperaturen te selecteren drukt u op de toetsen "+/-".

Om verder te gaan met andere wijzigingen drukt u op de toets "OK".

Om toegang te krijgen tot de opties afsluiten zonder opslaan en opslaan drukt u op de toets "M".

Het volgende scherm verschijnt.



Toets "M" om af te sluiten zonder de wijzigingen op te slaan
Toets "OK" om de wijzigingen op te slaan en terug te keren naar het scherm

Om de instellingen weer te geven/te wijzigen ("WIJZIGEN" op het display), vanuit de functie Chrono, drukt u op de toets "OK". Het volgende scherm verschijnt.

Ga met de toetsen "+/-" naar "WIJZIGEN" (onderstreept).

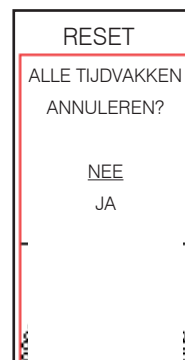
Om "WIJZIGEN" te bevestigen en te selecteren drukt u op de toets "OK".

Om terug te keren naar het vorige scherm drukt u op de toets "M".



↑
" +/- " toetsen om door het menu te lopen
Toets "OK" om te bevestigen
↓

Vanaf "WIJZIGEN" kunt u naast het wijzigen/weergeven van de programmering van "7 DAGEN", "5 DAGEN", "WEEKEND", "DAG" ook **alle tijdstellingen annuleren met de functie "RESET"**.



Om heen en weer te gaan tussen JA en NEE drukt u op de toetsen "+/-"

Toets "OK" om door te gaan met eventuele andere wijzigingen

Night (uitschakeling en uitgestelde inschakeling)

Met deze functie gaat het product uit/aan na een instelbare tijd na activering van de functie.

Dit is bijvoorbeeld handig als u gaat slapen en het product na enkele uren (maximaal 12 uur daarna) wilt laten uitschakelen.

Inschakelen van de Night-functie

Om vanuit het hoofdmenu deze functie te openen (zoals aangegeven in de voorgaande paragraaf Menu), drukt u op de toets M. Blader vervolgens met +/- en selecteer de functie met OK.

Gebruik de toetsen "+/-" om inschakeling/uitschakeling van de functie te selecteren.

Om af te sluiten zonder op te slaan, druk op de toets "M".

Om te bevestigen drukt u twee seconden op de toets "OK".

Regeling uren

Druk op toets "+" om de duur te verlengen.

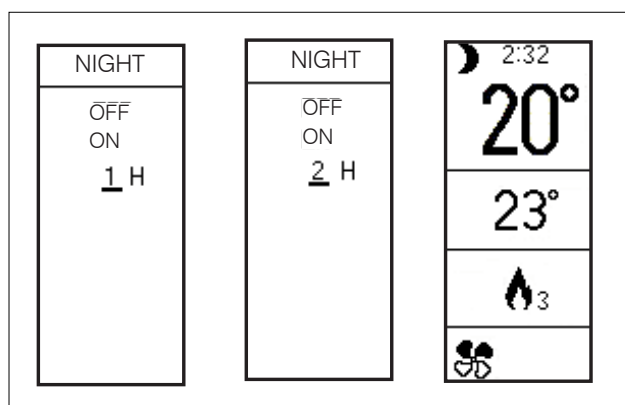
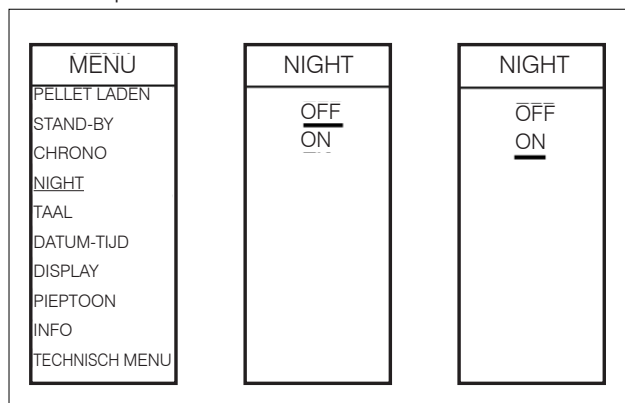
Om af te sluiten zonder de keuze op te slaan, drukt u op de toets "M".

Om te bevestigen drukt u twee seconden op de toets "OK".

Druk op de toets ON/OFF om terug te keren naar het hoofdscherm.

Als de functie Night ingeschakeld is, verschijnt linksboven op het display een maantje.

Om de functie af te sluiten moet u terugkeren naar het menu en de functie Night uitschakelen. Hiervoor geldt dezelfde procedure als voor het inschakelen.



Pellet laden

Hiermee kunnen pellets worden geladen na leging van de vulschroef na een alarm omdat er geen pellets meer zijn.

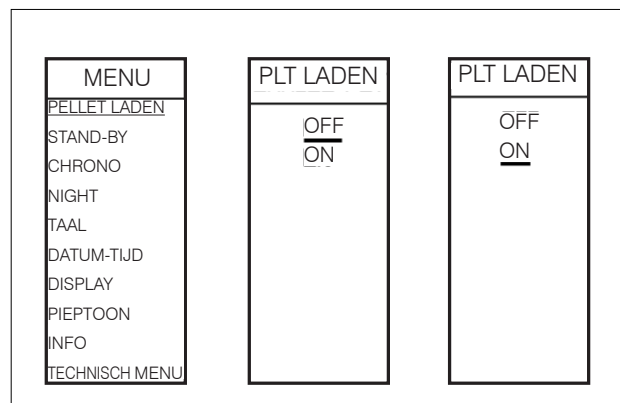
Nuttig voor de technicus in de eerste ontstekingsfase. Alleen beschikbaar in de toestand OFF. Bij een poging om andere toestanden te activeren, is toegang tot de functie niet toegestaan.

Om vanuit het hoofdmenu deze functie te openen (zoals aangegeven in de voorgaande paragraaf Menu's), drukt u op de toets M. Verschuif vervolgens met +/- en selecteer de functie met OK.

Gebruik de toetsen "+/-" om inschakeling/uitschakeling van de functie te selecteren.

Druk op de toets "M" om af te sluiten zonder de keuze op te slaan.

Bevestig door twee seconden op de toets "OK" te drukken.



Taal

Hiermee kan de communicatietaal worden gekozen.

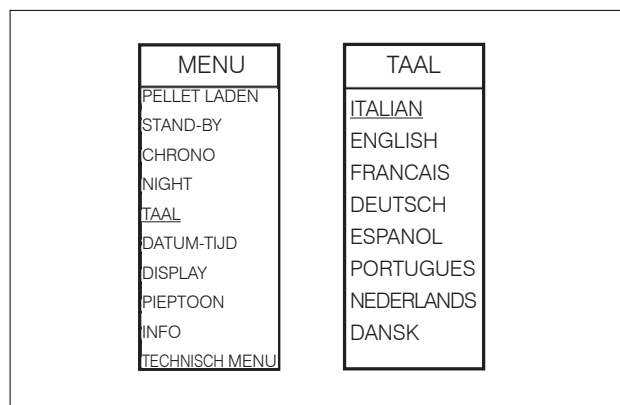
Hij verschijnt voor het eerst wanneer de radiobesturing ingeschakeld wordt terwijl het apparaat elektrisch wordt gevoed, of door het menu te openen.

Om vanuit het hoofdmenu deze functie te openen (zoals aangegeven in de voorgaande paragraaf Menu), drukt u op de toets M. Blader vervolgens met +/- en selecteer de functie met OK.

Gebruik de toetsen "+/-" om de taal te selecteren.

Om af te sluiten zonder de keuze op te slaan, drukt u op de toets "M".

Om te bevestigen drukt u twee seconden op de toets "OK".



Datum/Tijd

Hiermee kunnen de huidige datum en tijd worden geregeld.

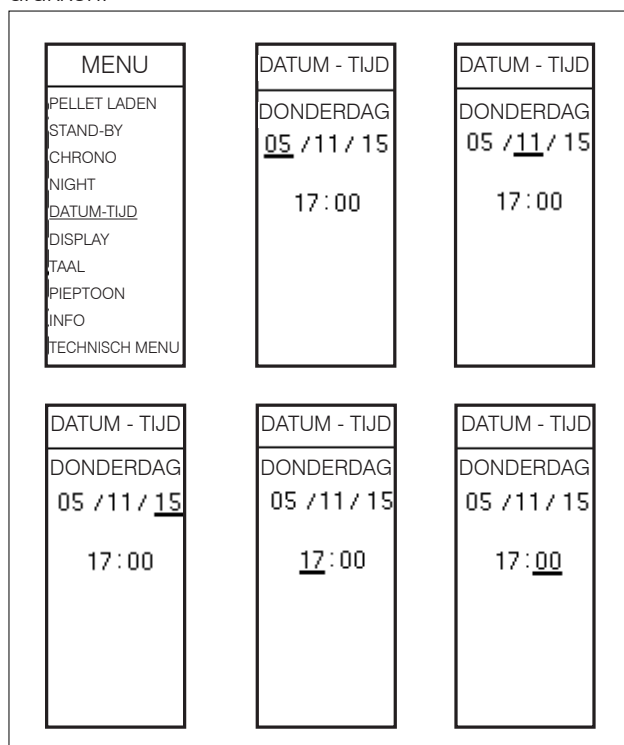
Hij verschijnt voor het eerst wanneer de radiobesturing geactiveerd wordt terwijl de kachel elektrisch wordt gevoed, of door het menu te openen.

Om vanuit het hoofdmenu deze functie te openen (zoals aangegeven in de voorgaande paragraaf Menu), drukt u op de toets M. Blader vervolgens met +/- en selecteer de functie met OK.

Gebruik de toetsen "+/-".

Druk op de toets "M" om af te sluiten zonder de keuze op te slaan.

Bevestig door twee seconden op de toets "OK" te drukken.



Display

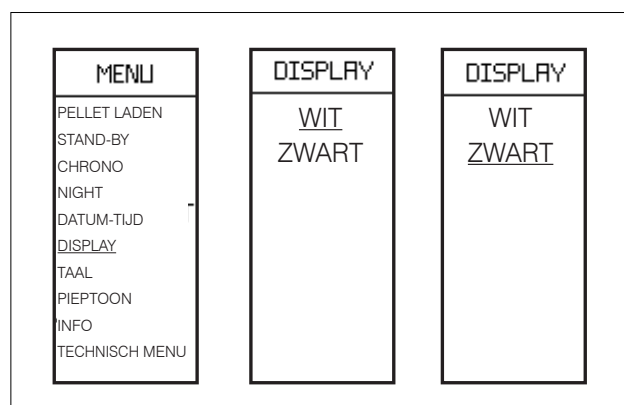
Hiermee kunt u de achtergrond van het display kiezen: wit of zwart, of de verlichting uitschakelen (Led ON -Led OFF).

Om vanuit het hoofdmenu deze functie te openen (zoals aangegeven in de voorgaande paragraaf Menu), drukt u op de toets M. Blader vervolgens met +/- en selecteer de functie met OK.

Gebruik de toetsen "+/-" om de kleur te selecteren.

Druk op de toets "M" om af te sluiten zonder de keuze op te slaan.

Bevestig door twee seconden op de toets "OK" te drukken.



Pieptoon

Hiermee kan het geluidssignaal (pieptoon) in- of uitgeschakeld worden.

Om vanuit het hoofdmenu deze functie te openen (zoals aangegeven in de voorgaande paragraaf Menu), drukt u op de toets M. Blader vervolgens met +/- en selecteer de functie met OK.

Gebruik de toetsen "+/-" om On/Off te selecteren.

Druk op de toets "M" om af te sluiten zonder de keuze op te slaan.

Bevestig door twee seconden op de toets "OK" te drukken.

Info

Uitlezingen die alleen zijn toegestaan onder leiding van een technicus.

De technicus beschikt over de diagnostische betekenis van teksten en cijfers, en zou u kunnen vragen om deze voor te lezen in het geval er problemen zijn.

Technisch menu

Alleen toegankelijk voor een bevoegd technicus, die in het bezit is van het juiste wachtwoord.

Koppel altijd de stekker los van het elektriciteitsnet vooraleer u enig onderhoud uitvoert.

Een regelmatig onderhoud is de basis van een goede werking van de kachel.

INHETGEVALVANGEBREKKIGONDERHOUD kan de kachel niet goed werken.

Eventuele problemen die veroorzaakt worden door een gebrekkig onderhoud hebben tot gevolg dat de garantie vervalt.

NB:

- **Wijzigingen waarvoor geen toestemming is gekregen, zijn verboden**
- **Gebruik vervangingsonderdelen die door de fabrikant worden aanbevolen**
- **Het gebruik van niet-originele componenten houdt in dat de garantie vervalt**

DAGELIJKS ONDERHOUD

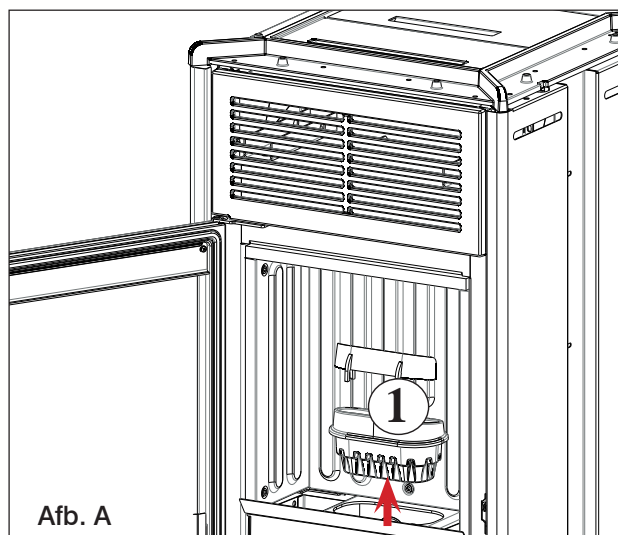
De volgende handelingen moeten uitgevoerd worden wanneer de kachel uitgedoofd, koud en losgekoppeld van het elektriciteitsnet is.

- Moet uitgevoerd worden met behulp van een stofzuiger.
- De volledige procedure duurt slechts enkele minuten.
- Open de deur, haal de verbrandingshaard eruit (1 - afb. A) en gooi de resten in de aslade (2 - afb. B).
- **GOOI DE REINIGINGSRESTEN NIET IN DE PELLETTANK.**
- Maak de aslade leeg in een niet ontvlambare bak (de as kan nog warme delen en/of sintels bevatten).
- Maak de binnenkant van de haard, de vuurplaat en de ruimte rondom de verbrandingshaard waar de as valt schoon met een aszuiger.
- Maak de verbrandingshaard schoon met de bijgeleverde spatel. Maak de eventueel verstopte gaten schoon.
- Reinig, indien nodig, het glas (als het koud is).

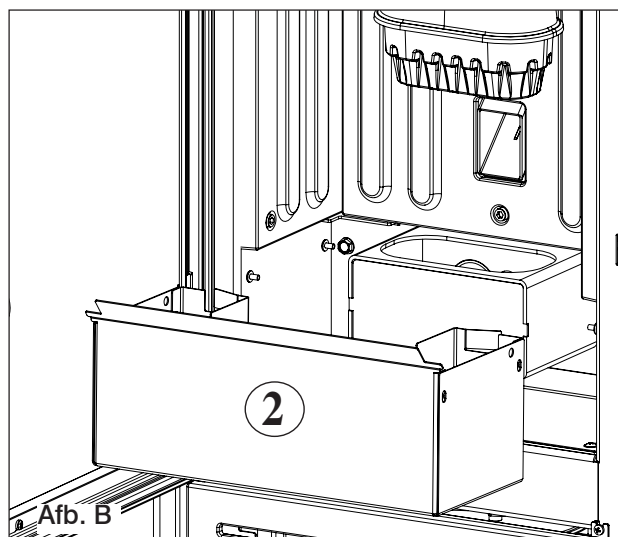
Zuig nooit warme as op. Dit heeft nadelige gevolgen voor de stofzuiger en verhoogt het risico op brand in de woning.



**LET OP:
VERZEKER U ERVAN DAT DE
ASLADE GOED OP ZIJN PLAATS
ZIT**



Afb. A



Afb. B

WEKELIJKS ONDERHOUD

• Haal de bovenkant naar buiten (3 - afb. C) en gooi de resten in de aslade.

De bovenkant is onderhevig aan slijtage, de fabrikant is niet verantwoordelijk voor breuk ervan, en zeker niet als de breuk te wijten is aan het weghalen of terugplaatsen van de bovenkant.



Wanneer na de normale reiniging de verbrandingshaard (A - afb. D) NIET CORRECT verbonden wordt, kan dit de werking van de kachel negatief beïnvloeden.

Controleer dus voor de ontsteking van de kachel of de verbrandingshaard goed verbonden is, zoals aangegeven op afb. E, zonder dat er as of onverbrand materiaal op de contactonttrek aanwezig zijn.

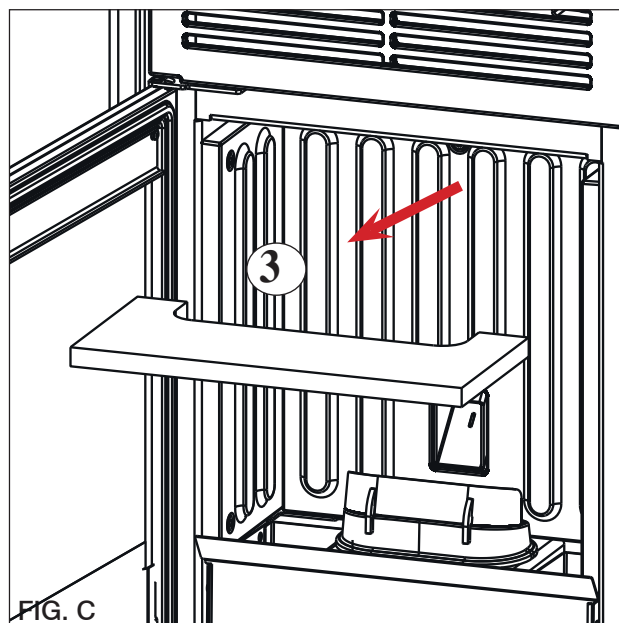
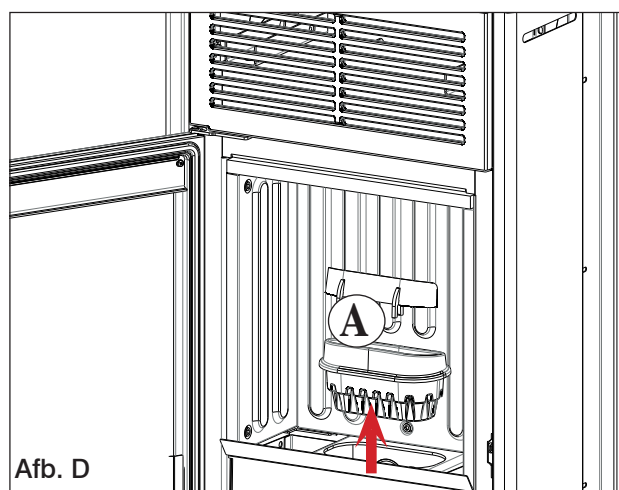
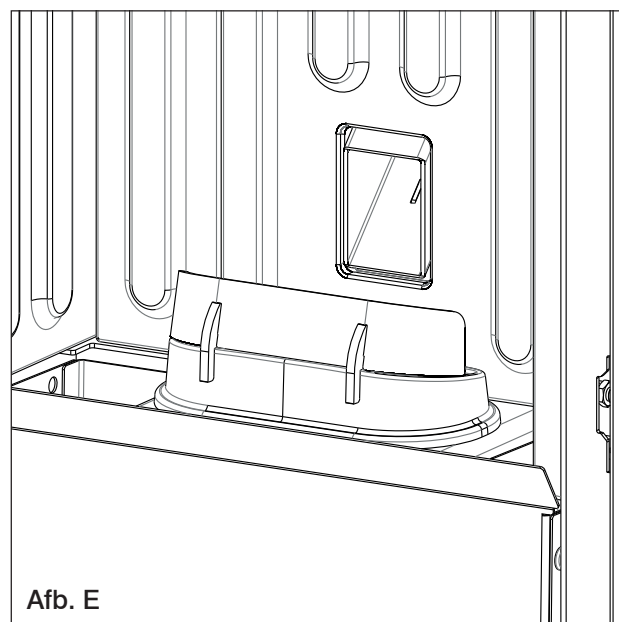


FIG. C



Afb. D



Afb. E

Wij herinneren u eraan dat het gebruik van de kachel zonder dat de verbrandingshaard gereinigd is, ertoe kan leiden dat de gassen in de verbrandingskamer plotseling in brand vliegen waardoor het glas in de deur breekt.

SEIZOENSGEBONDEN ONDERHOUD**(bestemd voor de dealer)**

Bestaat uit een algemene interne en externe reiniging.

Wanneer het product intens gebruikt wordt, is het raadzaam het rookkanaal en de rookgasleiding om de 3 maanden te reinigen.

Maak het schoorsteensysteem minstens eenmaal per jaar schoon (ga na of er in uw land een norm hiervoor bestaat).

Als de regelmatige controles en reiniging nagelaten worden, neemt de waarschijnlijkheid van een schoorsteenbrand toe.

INACTIEVE ZOMERPERIODE

In de periode waarin de kachel niet wordt gebruikt dient u alle deuren, luiken en deksels van het apparaat gesloten te houden.

Wij adviseren om de pellets uit de tank te verwijderen.

VERVANGINGSONDERDELEN

Voor eventuele vervangende componenten dient u contact op te nemen met de dealer of technicus.

Het gebruik van niet-originele componenten veroorzaakt risico's voor het product en ontheft Edilkamin van elke verantwoordelijkheid voor schade die hierdoor ontstaat.

AANWIJZINGEN VOOR DE CORRECTE VERWIJDERING VAN HET PRODUCT.

Aan het einde van de levensduur moet het product worden afgedankt volgens de geldende normen



In de zin van art. 26 van het wetsbesluit van 14 maart 2014, nr. 49 "Uitvoering van de richtlijn 2012/19/EU betreffende afgedankte elektrische en elektronische apparatuur (AEEA)".

Het symbool van de doorgekruiste vuilnisbak op het apparaat of op de verpakking ervan geeft aan dat het product aan het einde van zijn nuttige levensduur gescheiden van ander afval moet worden ingezameld. De gebruiker dient het apparaat aan het einde van zijn levensduur daarom in te leveren bij een geschikt gemeentelijk afvalverwerkingscentrum voor gescheiden inzameling van elektrotechnisch en elektronisch afval.

Een goede gescheiden inzameling om afgedankte apparatuur te recyclen, te behandelen en milieuvriendelijk te verwerken, draagt bij tot het voorkomen van mogelijke negatieve gevolgen voor het milieu en de gezondheid, en bevordert het hergebruik en/of recycling van de materialen waaruit de apparatuur bestaat.

In het geval van problemen voert het product automatisch de uitdoving uit.

Het display geeft de motivering (zie hieronder).

Koppel NIET de elektrische voeding los.

Om het product weer te starten laat u de ontstekingsprocedure plaatsvinden waarna u op de ON/OFF van de radiobesturing of de vereenvoudigde ontstekingstoets drukt.

Voordat u het product weer ontsteekt, moet u de oorzaak van de blokkering opsporen en de verbrandingshaard **SCHOONMAKEN.**

Het product heeft een veiligheidsventiel, maar als de verbrandingshaard niet regelmatig wordt schoongemaakt zoals eerder is geïllustreerd bestaan er omstandigheden waarin de ontsteking kan plaatsvinden met een lichte ontploffing. Als er lang sterke witte rook gevormd wordt in de verbrandingskamer, koppelt u de elektrische voeding af en dient u 30 minuten te wachten voordat u het deurtje opent en de verbrandingshaard leegmaakt.

AANDUIDINGEN VAN EVENTUELE OORZAKEN VAN BLOKKERINGEN, AANWIJZINGEN EN OPLOSSINGEN:

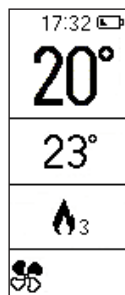
AANDUIDING	PROBLEEM	ACTIES
H01	treedt op als het debiet van de verbrandingslucht aan de ingang onder een van te voren bepaald niveau daalt	<ul style="list-style-type: none"> Controleer of het deurtje van de haard dicht is Controleer of de kachel, de afvoer en de afzuigleiding van de verbrandingslucht schoon zijn.
H02	treedt op als de kaart niet het juiste toerental van de rookgasventilator waarneemt	<ul style="list-style-type: none"> Neem contact op met de technicus
H03	treedt op als het thermokoppel een rooktemperatuur waarneemt die lager is dan de ingestelde waarde en dit als afwezigheid van de vlam interpreteert	<ul style="list-style-type: none"> Controleer of de pellets in de tank ontbreken Neem contact op met de technicus
H04	treedt op als de ontstekingsfase geen positief resultaat oplevert binnen de voorziene tijd	<p>Er zijn twee verschillende gevallen mogelijk:</p> <p>er is GEEN vlam ontstaan:</p> <ul style="list-style-type: none"> Controleer de positie en de reiniging van de verbrandingshaard Controleer of er pellets in de tank en in de verbrandingshaard zitten Probeer te ontsteken met wat aansteekvloeistof (vraag dit eerst na bij een technicus) <p>Er is wel een vlam ontstaan:</p> <ul style="list-style-type: none"> Neem contact op met de technicus
H05	NIET aanwezig op dit model	
H06	treedt op als de elektronische kaart waarneemt dat het thermokoppel voor uitlezing van de rooktemperatuur defect is of loszit	Neem contact op met de technicus

AANDUIDING	PROBLEEM	ACTIES
H07	Uitdoving wegens overschrijding van de maximale rooktemperatuur.	<ul style="list-style-type: none"> Controleer het type pellets (bel in geval van twijfel de technicus) neem contact op met de technicus
H08	Uitdoving wegens een te hoge temperatuur	<ul style="list-style-type: none"> zie H7
H09	Uitdoving wegens breuk van de reductiemotor.	<ul style="list-style-type: none"> Neem contact op met de technicus
H10	Uitdoving wegens een te hoge temperatuur van de elektronische kaart.	<ul style="list-style-type: none"> Neem contact op met de technicus
H11	Uitdoving door tussenkomst van de veiligheidsdrukschakelaar.	<ul style="list-style-type: none"> Controleer of de kachel, neem contact op met de technicus
H12	Defect in de voeler van de omgevingstemperatuur. Het product functioneert met handbediening.	<ul style="list-style-type: none"> Neem contact op met de technicus

AANDUIDINGEN DIE NIET LEIDEN TOT UITDOVING, MAAR ALLEEN EEN WAARSCHUWING GEVEN

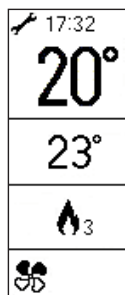
LAAG NIVEAU VAN DE BATTERIJ VAN DE RADIOBESTURING:

Als de batterij bijna leeg is, verschijnt het batterijsymbool op het display van de radiobesturing.



ONDERHOUD:

Na 2000 bedrijfsuren verschijnt op het display het symbool van een Engelse sleutel. Het product functioneert, maar laat een erkend technicus van Edilkamin buitengewoon onderhoud uitvoeren.





EDILKAMIN
TECNOLOGIA DEL FUOCO

www.edilkamin.com

cod. 941296-NL 06.18/N